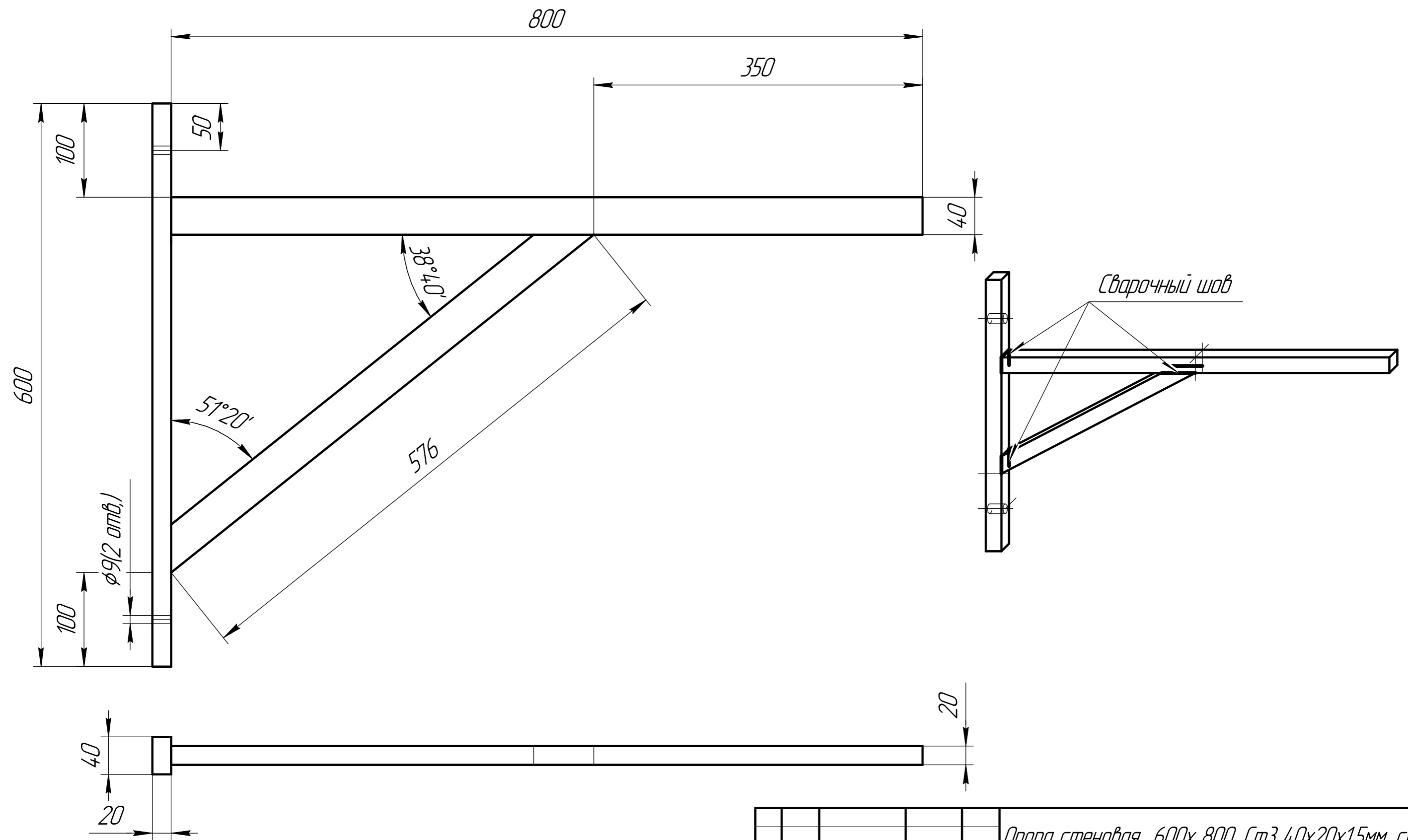


Опора стеновая 600x800, Ст3 40x20x1,5мм, серая

Перв. примен.  
Справ. №  
Подп. и дата  
Изм. № дораб.  
Взам. инв. №  
Подп. и дата  
Изм. № подл.



1. Материал: Труба профильная 40x20x1,5мм-1,985(2,0)м.
2. На лицевой стороне сварной шов зачистить, при этом его высота не должна быть больше 1мм.
3. Непрокрас не допускается.
4. Торцы труб должны быть без заусенцев.
5. Краска Эмаль НЦ-132 П серая

Изм.	Лист	№ докум.	Подп.	Дата
Разраб.				
Проб.				
Т.контр.				
Н.контр.				
Утв.				

Опора стеновая 600x800, Ст3 40x20x1,5мм, серая

Лит.	Масса	Масштаб
		1:1
Лист	Листов	1

100 печей.ру  
И ВСЕ ДАЛЬШЕ